

**TOILETTE À EFFICACITÉ SUPÉRIEURE COMPLÈTE
ALLONGÉE À HAUTEUR IDÉALE^{MD} OPTUM^{MC} VORMAX^{MC}**

707AA 104

- Le système de chasse VorMax nettoie deux fois mieux que les toilettes classiques*
- Le rebord CleanCurve^{MC} élimine la saleté et les dépôts qui tendent à s'accumuler dans cette zone
- Le vernis EverClean^{MD} freine la croissance des bactéries et de la moisissure qui causent taches et odeurs sur la surface
- Porcelaine vitrifiée
- Respecte la définition de TES (toilette à efficacité supérieure)
- Efficacité supérieure (4,8 lpc/1,07 gpc)
- Conformité aux critères WaterSense^{MD} de l'EPA
- Raccordement de 305 mm (12 po)
- Rebord confortable à 16 1/2 po du sol conforme aux normes de l'ADA pour faciliter l'accès
- Élimination des déchets solides d'une efficacité supérieure avec un passage du siphon entièrement vernissé de 2-1/16 po
- Grande surface d'eau de 9 po x 8 po
- Valves de chasse à double injection
- Installation facile. Tout ce dont vous avez besoin pour l'installation de la toilette est compris et peut être serré à la main
- Manette chromée
- Comprend un siège EverClean en plastique à fermeture lente muni d'un couvercle télescopique qui dissimule le siège lorsqu'abaissé
- Deux (2) cache-boulons assortis
- Chasse testée en usine à 100 %
- Rondelle partielle en cire avec boulons de plancher
- Porcelaine garantie pendant 10 ans et siège de toilette garanti pendant 1 an



VOIR AU VERSO POUR DES DIMENSIONS
D'INSTALLATION SUPPLÉMENTAIRES

À préciser :

- Couleur : Blanc
- Robinet d'alimentation avec butée :

Dimensions nominales :

30 5/8 po x 18 1/16 po x 30 13/16 po
(778 x 459 x 782 mm)

Appareil, siège de toilette, rondelle en cire et boulons de cuvette compris. Conduits d'alimentation non compris.

Certifications de conformité -

Respecte ou surpasse les spécifications suivantes :

- ASME A112.19.2-2008/CSA B45.1-08 pour les appareils de porcelaine vitrifiée
- US EPA WaterSense^{MD} pour les TES

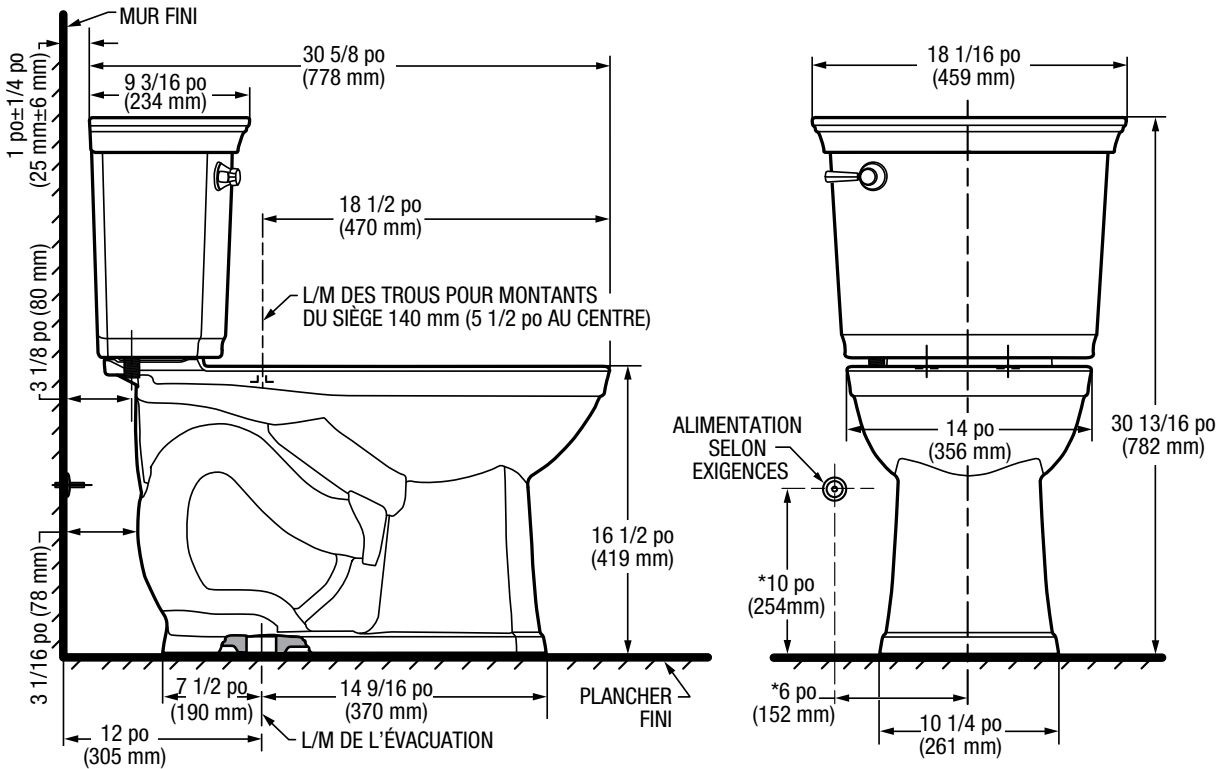
Δ **Source** : Test réalisé par l'IAPMO au cours duquel on a comparé le VorMax à des toilettes classiques « propage-de-l'eau-sous-le-rebord » de grands détaillants.



RESPECTE LES RECOMMANDATIONS DE LA LOI ÉTASUNIENNE SUR LES DÉFICIENCES (AMERICAN WITH DISABILITIES ACT) ET LES EXIGENCES A117.1 DE L'ANSI DU ICC CONCERNANT LES INSTALLATIONS ET LES ÉDIFICES FACILES D'ACCÈS ET D'UTILISATION. SE REPORTER AUX CODES LOCAUX.

EVERCLEAN[®]
Surface





REMARQUES :

CETTE TOILETTE EST CONÇUE POUR ÊTRE INSTALLÉE AVEC UNE DISTANCE MINIMALE DE 305 MM (12 PO) ENTRE LE MUR FINI ET LA L/M DE L'ÉVACUATION.

LE ROBINET D'ALIMENTATION N'EST PAS COMPRIS AVEC L'APPAREIL ET DOIT ÊTRE COMMANDÉ SÉPARÉMENT.

* LA DIMENSION INDIQUÉE POUR L'EMPLACEMENT DU ROBINET D'ALIMENTATION EST SUGGÉRÉE.

IMPORTANT : Les dimensions des appareils sont nominales et peuvent varier à l'intérieur de la plage de tolérance établie par la norme ANSI A112.19.2.

Ces mesures peuvent changer ou être annulées. Nous ne sommes pas responsables de l'utilisation de pages remplacées ou annulées.